

## ЕАФ 350S, ЕАФ 410С — ХИМИЧЕСКИЙ КЛЕЕВОЙ АНКЕР НА ОСНОВЕ ЭПОКСИАКРИЛАТНОЙ СМОЛЫ



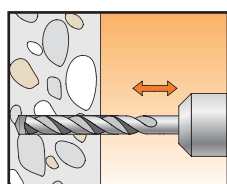
ЕАФ 350S (Картридж типа «Шоттл»)



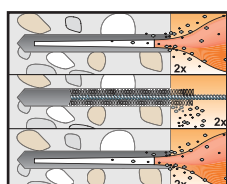
ЕАФ 410С (Коаксиальный картридж)

### НАЗНАЧЕНИЕ

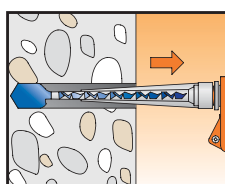
- Для анкерования в сжатую зону бетона, в природный камень, ячеистый бетон, керамзитобетон, кирпич
- Применяется при монтаже шумозащитных экранов, дорожных ограждений, мачт освещения, рекламных щитов, колонн, балок, стоек, лестниц, направляющих лифтовых шахт, оборудования, устройства арматурных выпусков, кронштейнов НФС, светопрозрачных конструкций



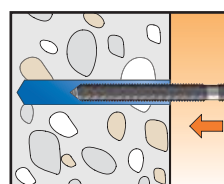
1. Пробурить отверстие необходимого диаметра на требуемую глубину.



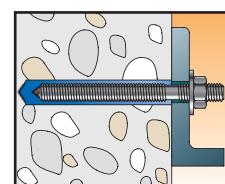
2. Продуть отверстие от буровой крошки не менее 2х раз, затем прочистить металлической щеткой 2 раза и снова продуть 2 раза.



3. Заполнить отверстие инъекционным составом, начиная от дна, примерно на 2/3 глубины.



4. Установить шпильку на требуемую глубину и выждать время полного отвердевания состава.



5. Затянуть деталь динамометрическим ключом с рекомендуемым моментом затяжки Tinst.

### СВОЙСТВА

- Не содержит стирола
- Имеет техническое свидетельство ФЦС
- Возможность расчета согласно СТО «Анкерные крепления к бетону. Правила проектирования», 2016
- Имеет Европейский Технический допуск для сжатой зоны бетона, опция 7
- Успешно прошел испытания на Сейсмостойкость в ЦНИИСК им. В.А. Кучеренко
- Имеет предел огнестойкости R120
- Применяется при монтаже во влажные отверстия
- Используется совместно с резьбовыми шпильками или арматурой
- При установке не создает напряжений в базовом материале
- Минимальные осевые и краевые расстояния
- Малые усилия выпрессовки состава из картриджа
- Система многоразового использования
- Отверстия, выполненные установкой алмазного бурения, требуют увеличения шероховатости поверхности
- Применим как для наружных, так и внутренних работ

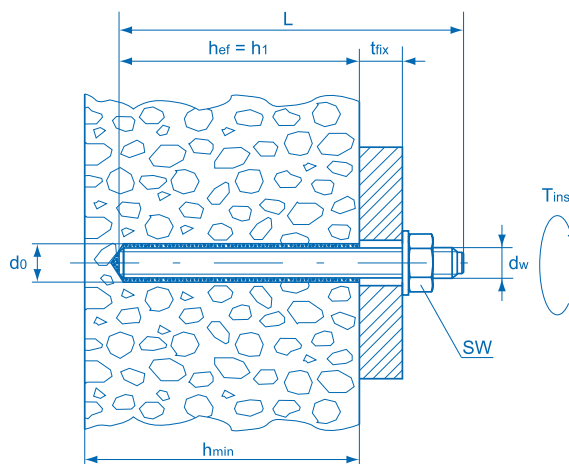
### ВРЕМЯ СХВАТЫВАНИЯ И ПОЛНОГО ОТВЕРДЕВАНИЯ СОСТАВА

Температура базового основания, °С	-5°С до 0°С	0°С до +5°С	+5°С до +10°С	+10°С до +20°С	+20°С до +30°С	+30°С до +40°С
Время схватывания	60 мин	24 мин	15 мин	8 мин	4 мин	2 мин
Время полного отвердевания	24 ч	3 ч	1,5 ч	55 мин	40 мин	15 мин

## EAF 350S, EAF 410C — ХИМИЧЕСКИЙ КЛЕЕВОЙ АНКЕР НА ОСНОВЕ ЭПОКСИАКРИЛАТНОЙ СМОЛЫ

### ТЕХНИЧЕСКИЕ ХАРАКТЕРИСТИКИ

$d_0$  – диаметр бура, мм  
 $h_{ef}$  – эффективная глубина анкеровки, мм  
 $t_{fix}$  – максимальная толщина прикрепляемой детали, мм  
 $h_1$  – минимальная глубина отверстия, мм  
 $h_{min}$  – минимальная толщина базового основания, мм  
 $L$  – общая длина шпильки, мм  
 $d_w$  – диаметр резьбы шпильки, мм  
 $T_{inst}$  – рекомендованный момент затяжки, Нм



### ПОДБОР ИЗДЕЛИЯ

Обозначение	Артикул	Упаковка, шт.	Объем, мл	Дозатор	Срок годности, месяцев
EAF 350S	400013	12	350	EGU-1, EGU-11, EGUA-1	12
EAF 410C	400014	12	410	EGU-2, EGU-22, EGUA-2	12

### СРЕДНИЕ ПРЕДЕЛЬНЫЕ, РАСЧЕТНЫЕ И ДОПУСКАЕМЫЕ НАГРУЗКИ НА ОДИНОЧНЫЙ КЛЕЕВОЙ ХИМИЧЕСКИЙ АНКЕР EAF350S И EAF410C С РЕЗЬБОВОЙ ШПИЛЬКОЙ КЛАССА 5.8 ДЛЯ СЖАТОЙ ЗОНЫ БЕТОНА C20/25

Параметр	M8	M10	M12	M16	M20	M24
Эффективная глубина анкеровки $h_{ef}$ , мм	64/96	80/120	96/144	128/192	160/240	192/288
Средние предельные нагрузки $N_u, V_u$						
Вырывающая нагрузка $N_u$ , кН	19,0*/19,0*	30,0*/30,0*	44,0*/44,0*	82,0*/82,0*	105,0/115,0	157,0/170,0
Срезающая нагрузка $V_u$ , кН	9,5*	15,1*	21,9*	40,8*	63,7*	91,8*
Расчетные нагрузки $N_{rd}, V_{rd}$						
Вырывающая нагрузка $N_{rd}$ , кН	8,9/12,0	13,8/19,3	22,2/28,0	33,3/52,6	41,7/63,9	63,9/94,4
Срезающая нагрузка $V_{rd}$ , кН	7,2	12,0	16,4	31,2	48,8	70,4
Допускаемые нагрузки $N_{rec}, V_{rec}$						
Вырывающая нагрузка $N_{rec}$ , кН	6,3/8,6	9,8/13,8	15,9/20,0	23,8/37,6	29,9/45,6	45,6/67,4
Срезающая нагрузка $V_{rec}$ , кН	5,1	8,6	11,7	22,2	34,8	50,2
Рекомендованный момент затяжки $T_{inst}$ , Нм	10	20	40	80	150	200
Диаметр бура $d_0$ , мм	10	12	14	20	24	28
Минимальное осевое расстояние $S_{min}$ , мм	35/48	40/60	50/70	64/96	80/120	96/144
Минимальное краевое расстояние $C_{min}$ , мм	35/48	40/60	50/70	64/96	80/120	96/144
Минимальная толщина базового основания $h_{min}$ , мм	$h_{ef} + 30$ мм					$h_{ef} + 2d_0$
Размер под ключ SW	13	17	19	24	30	36

\* Разрушение по стали