

ЕВС — ПОДВЕС ДЛЯ МОНТАЖА К СТАЛЬНЫМ БАЛКАМ



НАЗНАЧЕНИЕ

- Для крепления монтажных траверс EFR и EFRM к стальным балкам

СВОЙСТВА

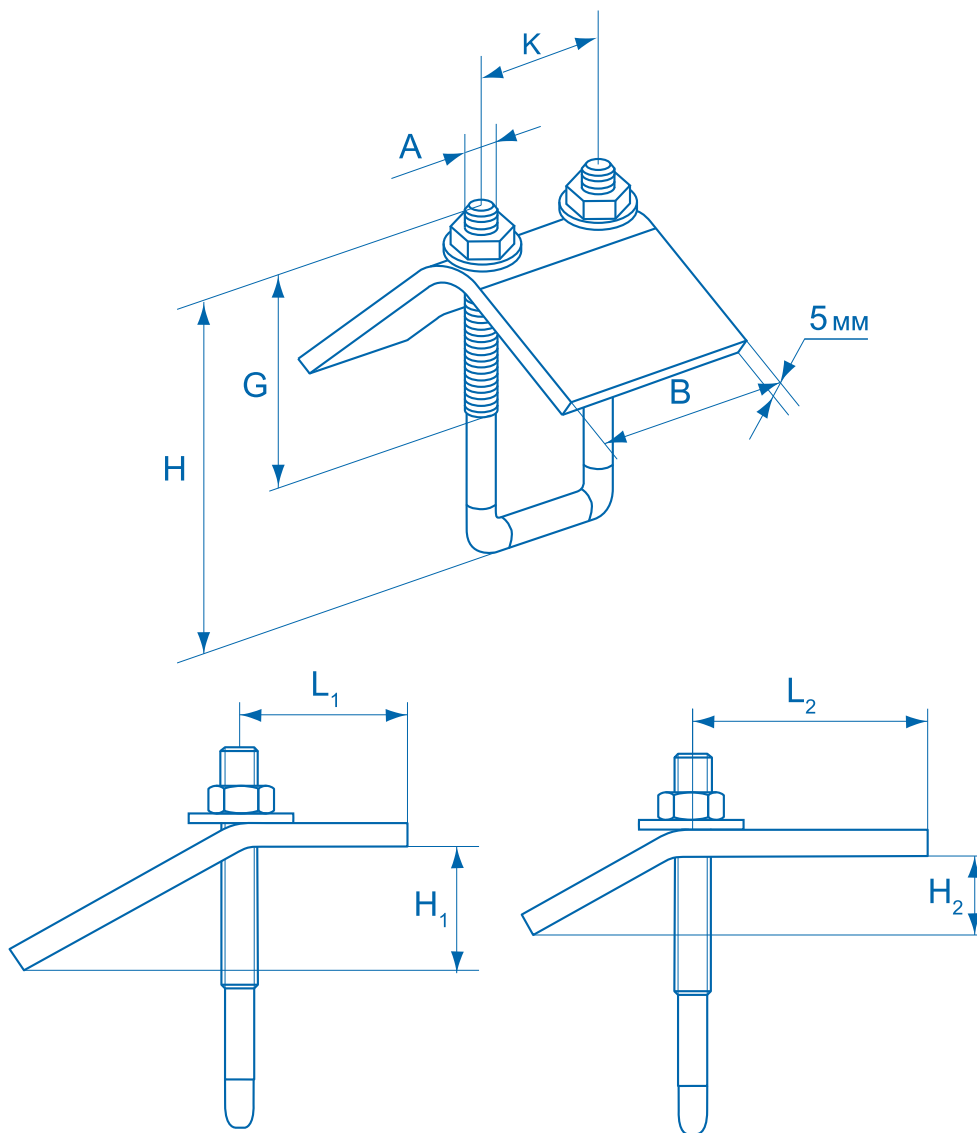
- Простота монтажа и демонтажа
- Возможен монтаж ко всем типам стальных балок
- Монтаж к стальным балкам осуществляется без сверления или сварки
- Возможна регулировка по длине балки

ТЕХНИЧЕСКИЕ ХАРАКТЕРИСТИКИ МАТЕРИАЛА

Материал	Сталь S235JR (материал №10037 по DIN EN 10125)
Антикоррозионная защита	Гальваническое покрытие цинком не менее 6 мкм
Гайка	Класс прочности 4 по DIN EN 10025
Скоба	Сталь S235JR (материал №10037 по DIN EN 10125)

ЕВС — ПОДВЕС ДЛЯ МОНТАЖА К СТАЛЬНЫМ БАЛКАМ

ТЕХНИЧЕСКИЕ ХАРАКТЕРИСТИКИ



Обозначение	Артикул	Упаковка, шт.	Для профиля	Резьба А	Максимальная рекомендуемая нагрузка N _{rec} , кН	Расстояние между отверстиями К, мм	Длина резьбы G, мм	Высота скобы Н ₁ , мм	Длина пластины В, мм	Толщина полки балки Н ₁ , мм	Толщина полки балки Н ₂ , мм	Длина полки L ₁ , мм	Длина полки L ₂ , мм
ЕВС 27	501119	50	27/18 28/30	M6	2,8	37	60	81	60	0-18	0-29	43,8	27,8
ЕВС 38	501121	20	40/60 38/40 41/41	M8	5,0	49	53	108	80	0-18,5	0-24,5	40,0	30,0
ЕВС 40	501125	10	40/120	M10	10,0	49	50	189	80	0-18,5	0-24,5	40,0	30,0