

ЕСАМ — КОНСОЛЬ УСИЛЕННАЯ



НАЗНАЧЕНИЕ

- Для монтажа высоконагруженных инженерных систем
- Для реализации различных проектных решений

СВОЙСТВА

- Широкий спектр применения
- Высокие нагрузочные характеристики
- Уменьшенная стрела прогиба консоли достигается за счет дополнительных ребер жесткости и увеличенной толщины профиля
- Увеличенная толщина опорной пяты и сплошной сварной шов, позволяют предотвратить разрушение конструкции
- Рифление на ребрах профиля для надежного закрепления Т-образного болта ESBM
- Отверстия в пяте консоли дают возможность регулировки её положения

ТЕХНИЧЕСКИЕ ХАРАКТЕРИСТИКИ МАТЕРИАЛА

Материал	Опорная пята: Сталь DC 01 (№1.0330 по DIN EN 10130) Профиль: Сталь S235JR (№1.0037 по DIN EN 10025)
Сварка	По контуру сплошным швом
Антикоррозионная защита	Гальваническое покрытие цинком не менее 10 мкм



Монтаж инженерных систем

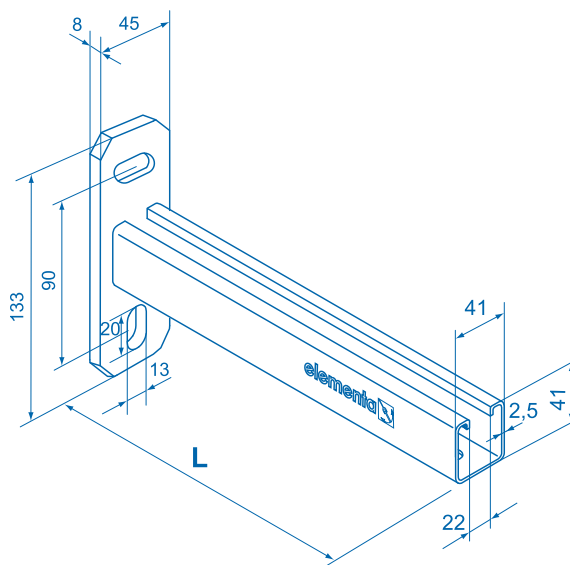


Монтаж инженерных систем

ЕСАМ — КОНСОЛЬ УСИЛЕННАЯ

ТЕХНИЧЕСКИЕ ХАРАКТЕРИСТИКИ

ЕСАМ 41/41



Обозначение	Артикул	Упаковка, шт.	Сечение профиля, мм	Толщина профиля, мм	Длина L, мм
ЕСАМ 41/41/2,5x300	502041	1	41/41	2,5	300
ЕСАМ 41/41/2,5x450	502043	1	41/41	2,5	450
ЕСАМ 41/41/2,5x500	502045	1	41/41	2,5	500
ЕСАМ 41/41/2,5x600	502047	1	41/41	2,5	600
ЕСАМ 41/41/2,5x750	502049	1	41/41	2,5	750

СХЕМЫ НАГРУЖЕНИЯ КОНСОЛЕЙ ЕСАМ

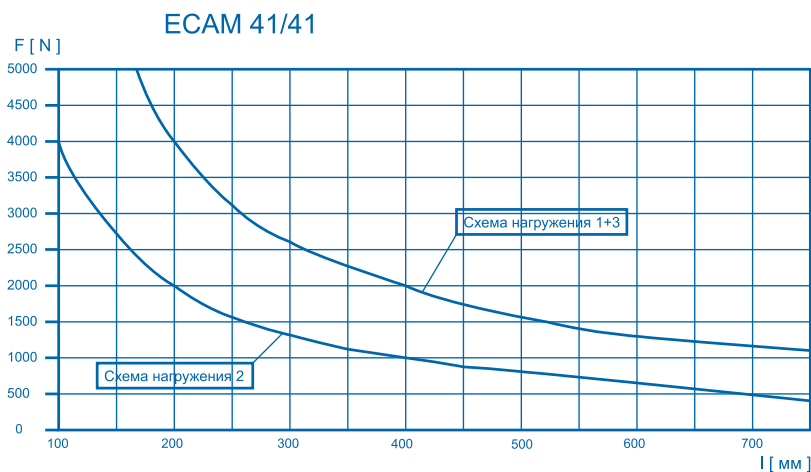


Схема нагружения 1

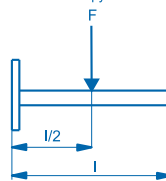


Схема нагружения 2

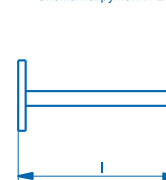


Схема нагружения 3

