

EIP TS, EIP M — ДЮБЕЛИ ТАРЕЛЬЧАТЫЕ



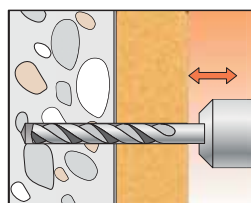
EIP TS — с термовставкой



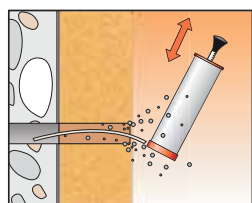
EIP M — без термовставки

НАЗНАЧЕНИЕ

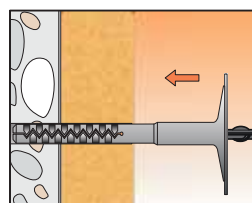
- Для анкерки в сжатую зону бетона, полнотелый кирпич, пустотелый керамический и силикатный кирпич, ячеистый бетон и другие строительные материалы
- Применяется для крепления теплоизоляции в НФС и в фасадных системах с тонким штукатурным слоем, а так же для утепления зданий и сооружений изнутри



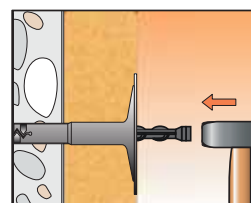
1. Пробурить отверстие.



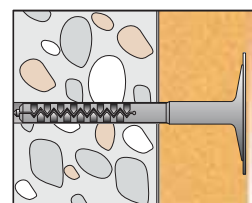
2. Прочистить отверстие от буровой крошки.



3. Установить дюбель.



4. Забить молотком термовставку.



5. Дюбель установлен.

СВОЙСТВА

- Для сквозного монтажа
- Имеет техническое свидетельство ФЦС
- Быстрый и простой монтаж осуществляется при помощи молотка
- Оптимальная конструкция тарельчатого держателя (рондоли) позволяет надежно удерживать теплоизоляцию, не допуская ее повреждений при монтаже
- Гальваническое покрытие распорного элемента свыше 12 мкм. Допущен для применения в среднеагрессивной среде и влажном режиме
- Распорная гильза изготовлена из материала, адаптированного к низким температурам
- Наличие термовставки (EIP TS) из ударопрочного материала предотвращает образование мостика холода и скалывания при монтаже
- EIP TS имеет две глубины анкерки, что позволяет расширить диапазон толщины прикрепляемой теплоизоляции без значительного снижения нагрузочных характеристик
- EIP TS поставляется на объект в предварительно собранном состоянии, что позволяет значительно увеличить скорость монтажа

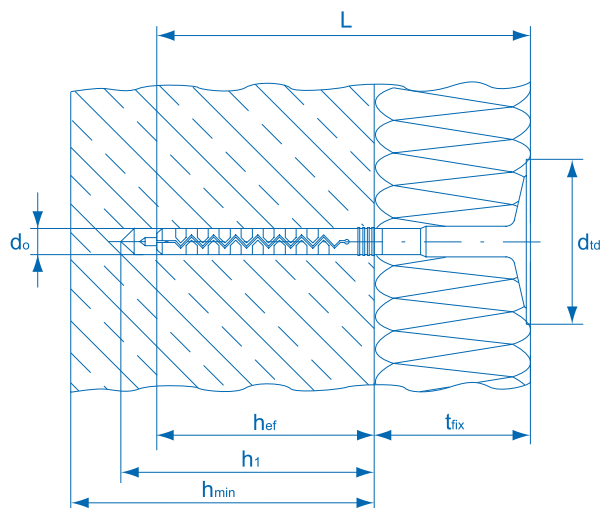
ДОПУСКАЕМЫЕ ВЫРЫВАЮЩИЕ НАГРУЗКИ НА ОДИНОЧНЫЙ ТАРЕЛЬЧАТЫЙ ДЮБЕЛЬ EIP TS, EIP M В РАЗЛИЧНЫХ МАТЕРИАЛАХ

Параметр	Минимальное осевое расстояние S_{min} , мм	Минимальное краевое расстояние S_{min} , мм	Допускаемая вырывающая нагрузка N_{rec} , кН		
			EIP TS, $h_{ef} = 40$ мм	EIP TS, $h_{ef} = 60$ мм	EIP M
Бетон > C15/20	100	100	0,19	0,25	0,17
Полнотелый керамический кирпич	100	100	0,15	0,21	0,14
Полнотелый силикатный кирпич	100	100	0,11	0,21	0,14
Ячеистый бетон	100	100	0,15	0,17	0,14

EIP TS, EIP M — ДЮБЕЛИ ТАРЕЛЬЧАТЫЕ

ТЕХНИЧЕСКИЕ ХАРАКТЕРИСТИКИ

- d_o – диаметр бура, мм
- h_{ef} – эффективная глубина анкеровки, мм
- L – длина тарельчатого дюбеля, мм
- h_1 – минимальная глубина отверстия, мм
- h_{min} – минимальная толщина базового основания
- t_{fix} – максимальная толщина прикрепляемого материала, мм
- d_{td} – диаметр тарельчатого держателя, мм



ТЕХНИЧЕСКИЕ ХАРАКТЕРИСТИКИ ДЮБЕЛЯ ТАРЕЛЬЧАТОГО EIP TS

Обозначение	Упаковка, шт.	Артикул	Диаметр бура d_o , мм	Минимальная глубина отверстия h_1 , мм	Эффективная глубина анкеровки h_{ef} min – h_{ef} max, мм	Длина дюбеля L , мм	Максимальная толщина прикрепляемого материала t_{fix} , мм	Диаметр тарельчатого держателя d_{td} , мм	Минимальная толщина базового основания h_{min} , мм
EIP 8x120 TS	250	200653	8	50-70	40-60	120	60-80	60	70-90
EIP 8x140 TS	250	200655	8	50-70	40-60	140	80-100	60	70-90
EIP 8x160 TS	250	200657	8	50-70	40-60	160	100-120	60	70-90
EIP 8x180 TS	200	200659	8	50-70	40-60	180	120-140	60	70-90
EIP 8x200 TS	200	200661	8	50-70	40-60	200	140-160	60	70-90
EIP 8x220 TS	200	200663	8	50-70	40-60	220	160-180	60	70-90
EIP 8x240 TS	100	200665	8	50-70	40-60	240	180-200	60	70-90
EIP 8x260 TS	100	200667	8	50-70	40-60	260	200-220	60	70-90
EIP 8x280 TS	100	200669	8	50-70	40-60	280	220-240	60	70-90
EIP 8x300 TS	100	200671	8	50-70	40-60	300	240-260	60	70-90
EIP 8x320 TS	50	200673	8	50-70	40-60	320	260-280	60	70-90

ТЕХНИЧЕСКИЕ ХАРАКТЕРИСТИКИ ДЮБЕЛЯ ТАРЕЛЬЧАТОГО EIP M

Обозначение	Упаковка, шт.	Артикул	Диаметр бура d_o , мм	Минимальная глубина отверстия h_1 , мм	Эффективная глубина анкеровки h_{ef} , мм	Длина дюбеля L , мм	Максимальная толщина прикрепляемого материала t_{fix} , мм	Диаметр тарельчатого держателя d_{td} , мм	Минимальная толщина базового основания h_{min} , мм
EIP 10x90 M	500	200541	10	40	30	90	60	60	60
EIP 10x120 M	500	200543	10	40	30	120	90	60	60
EIP 10x140 M	500	200545	10	70	60	140	80	60	90
EIP 10x160 M	500	200547	10	70	60	160	100	60	90
EIP 10x180 M	500	200549	10	70	60	180	120	60	90
EIP 10x200 M	500	200551	10	70	60	200	140	60	90
EIP 10x220 M	500	200553	10	70	60	220	160	60	90
EIP 10x240 M	250	200555	10	70	60	240	180	60	90
EIP 10x260 M	250	200557	10	70	60	260	200	60	90
EIP 10x280 M	250	200559	10	70	60	280	220	60	90
EIP 10x300 M	250	200561	10	70	60	300	240	60	90