

EN — ДЮБЕЛЬ ГВОЗДЕВОЙ



EN-M — дюбель гвоздевой с грибовидным буртом



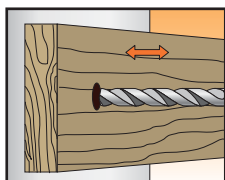
EN-SK — дюбель гвоздевой с потайным буртом



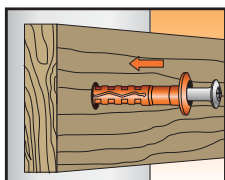
EN-CL — дюбель гвоздевой с цилиндрическим буртом

НАЗНАЧЕНИЕ

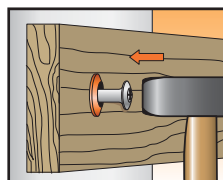
- Для анкерки в сжатую зону бетона, природный камень плотной структуры, полнотелый кирпич, ячеистый бетон.
- Применяется при монтаже профиля для ГКЛ, ГВЛ, плитусов, брусков и реек, оконных и дверных коробок и др.



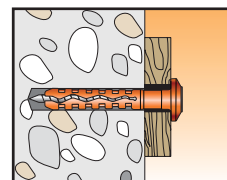
1. Пробурить отверстие через прикрепляемую деталь.



2. Установить гвоздевой дюбель в отверстие через прикрепляемую деталь.



3. Забить дюбель при помощи молотка.



4. Гвоздевой дюбель установлен.

СВОЙСТВА

- Распорный элемент гвоздевого дюбеля изготовлен из углеродистой стали
- Толщина цинкового слоя не менее 5 мкм
- Втулка гвоздевого дюбеля изготовлена из полиамида высокой степени очистки Ра6
- Специальная зонтичная геометрия резьбы распорного элемента позволяет устанавливать дюбель одним ударом молотка
- Крестообразный шлиц Розі и зонтичная резьба позволяют демонтировать распорный элемент вращением
- В ячеистый бетон устанавливается при помощи шурупверта с установленным моментом затяжки
- Увеличенный диаметр распорного элемента под шляпкой EN-SK и EN-CL обеспечивает плотную его посадку в дюбель
- Линзовидная шляпка распорного элемента обеспечивает плотное прилегание к бурту дюбеля и улучшает эстетичный вид соединения
- Сквозной монтаж через закрепляемую деталь



Монтаж профиля для гипсокартона

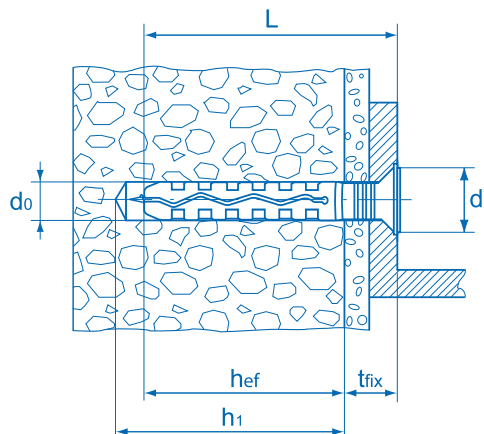


Монтаж профиля для внутренних перегородок

EN — ДЮБЕЛЬ ГВОЗДЕВОЙ

ТЕХНИЧЕСКИЕ ХАРАКТЕРИСТИКИ

- d_0 – диаметр бура, мм
- h_{ef} – эффективная глубина анкеровки, мм
- t_{fix} – максимальная толщина прикрепляемой детали, мм
- h_1 – минимальная глубина отверстия, мм
- L – полная длина дюбеля, мм
- d_r – диаметр бурта дюбеля, мм



Обозначение	Артикул	Упаковка, шт.	Диаметр бура d_0 , мм	Минимальная глубина отверстия h_1 , мм	Эфф. глубина анкеровки h_{ef} , мм	Макс. толщина прикрепляемой детали t_{fix} , мм	Полная длина дюбеля L , мм
EN 6x40 M	100221	200	6	40	30	10	40
EN 6x60 M	100223	100	6	40	30	30	60
EN 6x35 CL	100167	200	6	40	30	5	35
EN 6x40 CL	100169	200	6	40	30	10	40
EN 6x60 CL	100173	200	6	40	30	30	60
EN 6x80 CL	100175	200	6	40	30	50	80
EN 8x60 CL	100185	100	8	50	40	20	60
EN 8x80 CL	100187	100	8	50	40	40	80
EN 5x30 SK	100081	200	5	35	25	5	30
EN 5x40 SK	100085	200	5	35	25	15	40
EN 5x50 SK	100087	200	5	35	25	25	50
EN 6x35 SK	100097	200	6	40	30	5	35
EN 6x40 SK	100099	200	6	40	30	10	40
EN 6x60 SK	100103	200	6	40	30	30	60
EN 6x80 SK	100105	200	6	40	30	50	80
EN 8x60 SK	100115	100	8	50	40	20	60
EN 8x80 SK	100117	100	8	50	40	40	80
EN 8x100 SK	100119	100	8	50	40	60	100
EN 8x120 SK	100121	100	8	50	40	80	120

ДОПУСКАЕМЫЕ ВЫРЫВАЮЩИЕ И СРЕЗАЮЩИЕ НАГРУЗКИ НА ОДИНОЧНЫЙ ГВОЗДЕВОЙ ДЮБЕЛЬ EN В РАЗЛИЧНЫХ МАТЕРИАЛАХ

Параметр	EN6	EN8	
Бетон > C12/C15	Вырывающая нагрузка N_{rec} , кН	0,4	0,47
	Срезающая нагрузка V_{rec} , кН	0,4	0,8
Полнотелый кирпич	Вырывающая нагрузка N_{rec} , кН	0,24	0,3
	Срезающая нагрузка V_{rec} , кН	0,4	0,8
Рекомендованный момент затяжки T_{inst} , Нм	1,0	2,1	
Минимальное осевое расстояние S_{min} , мм*	50	70	
Минимальное краевое расстояние C_{min} , мм*	50	70	

* Шаг установки гвоздевого дюбеля EN уточняйте в техническом отделе ООО «Простая Механика»