

## ESB, ESBM — БОЛТ С Т-ОБРАЗНОЙ ГОЛОВКОЙ ДЛЯ ФИКСАЦИИ ХОМУТА



### НАЗНАЧЕНИЕ

- Для фиксации хомутов к траверсам, консолям и для монтажа оборудования

### СВОЙСТВА

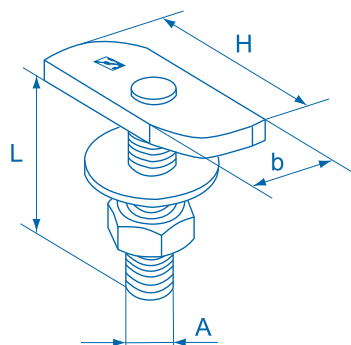
- Большая линейка длин
- Возможность регулировки по всей длине шины, подвижное соединение
- Не проворачивается в траверсе при затяжке
- Возможность демонтажа
- Возможность комбинирования разных длин и диаметров резьбы в одном профиле
- Большая площадь головки болта снижает давление на профиль в месте закрепления
- Увеличивает скорость монтажных работ

### ТЕХНИЧЕСКИЕ ХАРАКТЕРИСТИКИ МАТЕРИАЛА

Материал головки болта	Сталь (№1.0037 по DIN EN 10025)
Резьбовая часть	Класс прочности 4.8 по DIN EN 10025
Гайка	Класс прочности 4 по DIN EN 10025
Шайба	Сталь (№1.0037 по DIN EN 10025)
Антикоррозионная защита	Гальваническое покрытие цинком не менее 6 мкм

# ESB, ESBM — БОЛТ С Т-ОБРАЗНОЙ ГОЛОВКОЙ ДЛЯ ФИКСАЦИИ ХОМУТА

## ТЕХНИЧЕСКИЕ ХАРАКТЕРИСТИКИ



Обозначение	Артикул	Упаковка, шт.	Для профиля	Резьба А	Длина резьбы L, мм	Длина x ширина Н x b, мм
ESB M8x20	500661	100	27/18 28/30	M8	20	35x16
ESB M8x30	500663	100	27/18 28/30	M8	30	35x16
ESB M8x50	500665	100	27/18 28/30	M8	50	35x16
ESB M8x80	500667	100	27/18 28/30	M8	80	35x16
ESB M8x100	500669	100	27/18 28/30	M8	100	35x16
ESB M10x30	500679	100	38/40	M10	30	38x15
ESB M10x50	500681	100	38/40	M10	50	38x15
ESB M10x80	500683	100	38/40	M10	80	38x15
ESB M10x100	500685	100	38/40	M10	100	38x15
ESBA M8x30	500697	100	38/40	M8	30	38x15
ESBA M8x50	500699	100	38/40	M8	50	38x15
ESBA M8x80	500701	100	38/40	M8	80	38x15
ESBM M8x40	502101	100	21/41 41/41	M8	40	32x18
ESBM M10x40	502103	100	21/41 41/41	M10	40	32x18
ESBM M10x60	502105	100	21/41 41/41	M10	60	32x18
ESBM M12x40	502113	100	21/41 41/41	M12	40	32x18

## ПОДБОР ИЗДЕЛИЯ

Обозначение	Для профиля	Допускаемая осевая нагрузка N <sub>гес.</sub> , кН	Допускаемая срезающая нагрузка V <sub>гес.</sub> , кН	Момент затяжки, Нм
ESB M8	EFR 27/18	1,7	0,8	10
	EFR 28/30	2,5	0,8	10
ESBA M8	EFR 38/40	2,7	0,8	10
	EFR 40/60	3,5	0,8	10
ESB M10	EFR 38/40	3,5	1,0	15
ESBM M8	EFRM 21/41	5,0	2,0	10
	EFRM 41/41	5,0	2,0	10
ESBM M10	EFRM 21/41	5,0	2,5	15
	EFRM 41/41	5,0	2,5	15
ESBM M12	EFRM 21/41	5,0	2,5	50
	EFRM 41/41	5,0	2,5	50