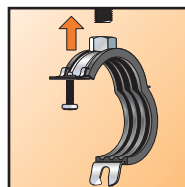


ESS PLUS — ХОМУТ ДЛЯ МОНТАЖА ТРУБОПРОВОДОВ

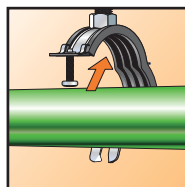


НАЗНАЧЕНИЕ

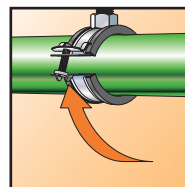
- Одноэлементный хомут для монтажа трубопроводов к потолочным и стеновым конструкциям зданий и сооружений



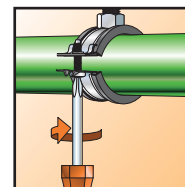
1. Навинтить хомут на шпильку и открыть его.



2. Завести трубу в хомут.



3. Закрыть хомут.



4. Затянуть винт хомута.

СВОЙСТВА

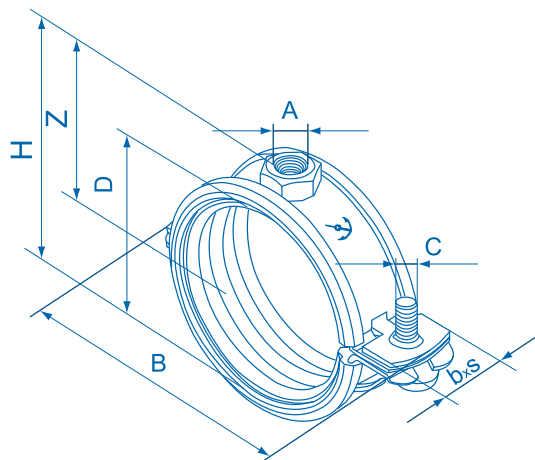
- Хомут с быстродействующим замком с возвратным механизмом
- Простота монтажа
- Снижение стоимости монтажных работ
- Быстродействующий замок для возможности монтажа одной рукой
- Конструкция замка надежно предохраняет хомут от самопроизвольного раскрытия
- Звукоизолирующая вставка обеспечивает снижение шумов в помещении, имеет только одно размыкание и не содержит хлора
- Удобный для работы шуруповертом винт с крестообразным шлицем
- Запирающий винт имеет защиту от выпадения
- Шумоизоляционная резиновая вставка устойчива к воздействию ультрафиолетовых лучей

ТЕХНИЧЕСКИЕ ХАРАКТЕРИСТИКИ МАТЕРИАЛА

| Материал | Сталь DD 11 (материал №10332 по DIN EN 10111) |
|----------------------------------|--|
| Антикоррозионная защита | Гальваническое покрытие цинком не менее 10 мкм |
| Звукоизолирующая вставка | Материал: SBR/EPDM |
| Шумопоглощение | По DIN 4109 до 18 дБ (A) |
| Диапазон температур эксплуатации | от -50°C до +110°C |
| Твердость материала вставки | 45 ± 5° по Шору А |
| Пожаростойкость | по DIN 4102, класс B2 |

ESS PLUS — ХОМУТ ДЛЯ МОНТАЖА ТРУБОПРОВОДОВ

ТЕХНИЧЕСКИЕ ХАРАКТЕРИСТИКИ



| Обозначение | Артикул | Упаковка, шт. | Допускаемая нагрузка N _{гес} , кН | Условное сечение трубы, дюйм | Наружный диаметр трубы D, мм | Винт-замок С | Резьба А | Высота гайки, мм | Ширина x толщина b x s, мм | Ширина В, мм | Высота Н, мм | Высота Z, мм |
|----------------|---------|---------------|--|------------------------------|------------------------------|--------------|----------|------------------|----------------------------|--------------|--------------|--------------|
| ESS plus 12-15 | 500011 | 100 | 0,65 | ¼" | 12-15 | M5x25 | M8 | 7 | 20x1,25 | 48 | 35 | 21 |
| ESS plus 15-19 | 500013 | 100 | 0,65 | ⅜" | 15-19 | M5x25 | M8 | 7 | 20x1,25 | 52 | 40 | 24 |
| ESS plus 20-24 | 500015 | 100 | 0,65 | ½" | 20-24 | M5x25 | M8 | 7 | 20x1,25 | 58 | 45 | 26 |
| ESS plus 25-30 | 500017 | 100 | 0,65 | ¾" | 25-30 | M5x25 | M8 | 7 | 20x1,25 | 63 | 49 | 28 |
| ESS plus 32-37 | 500019 | 100 | 0,65 | 1" | 32-37 | M5x25 | M8 | 7 | 20x1,25 | 72 | 57 | 32 |
| ESS plus 40-45 | 500021 | 100 | 0,90 | 1 ¼" | 40-45 | M5x35 | M8 | 7 | 20x1,5 | 79 | 66 | 37 |
| ESS plus 48-53 | 500023 | 50 | 0,90 | 1 ½" | 48-53 | M5x35 | M8 | 7 | 20x1,5 | 88 | 76 | 42 |



Монтаж инженерных систем



Монтаж инженерных систем