

ЕТКН — СТРУБЦИНА



VdS

НАЗНАЧЕНИЕ

- Элемент системы крепления трубопроводов, воздухопроводов, спринклерных систем к стальным балкам

СВОЙСТВА

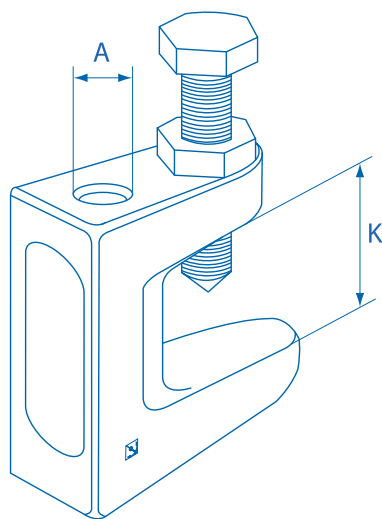
- Быстрый монтаж без применения сварки и сверления отверстий
- Возможность регулировки по высоте после монтажа
- Высокая несущая способность
- Надежная фиксация закрепляемой детали
- Быстрый демонтаж

ТЕХНИЧЕСКИЕ ХАРАКТЕРИСТИКИ МАТЕРИАЛА

Материал	Ковкий чугун EN-GJMB по DIN 1562 Болт класс 8.8 по ISO 4017
Антикоррозионная защита	Гальваническое покрытие цинком не менее 8 мкм

ЕТКН — СТРУБЦИНА

ТЕХНИЧЕСКИЕ ХАРАКТЕРИСТИКИ



Обозначение	Артикул	Упаковка, шт.	Толщина зажимаемой детали К, мм	Резьба А	Допускаемая осевая нагрузка N _{рес} , кН
ЕТКН М8	500728	50	0-19	М8	1,2
ЕТКН М10	500730	50	0-21	М10	2,5
ЕТКН М12	500732	25	0-27	М12	3,5