

EUW — ЛАПКА КРЕПЁЖНАЯ



НАЗНАЧЕНИЕ

- Предназначена для равномерного распределения нагрузки на профиль в месте соединения

СВОЙСТВА

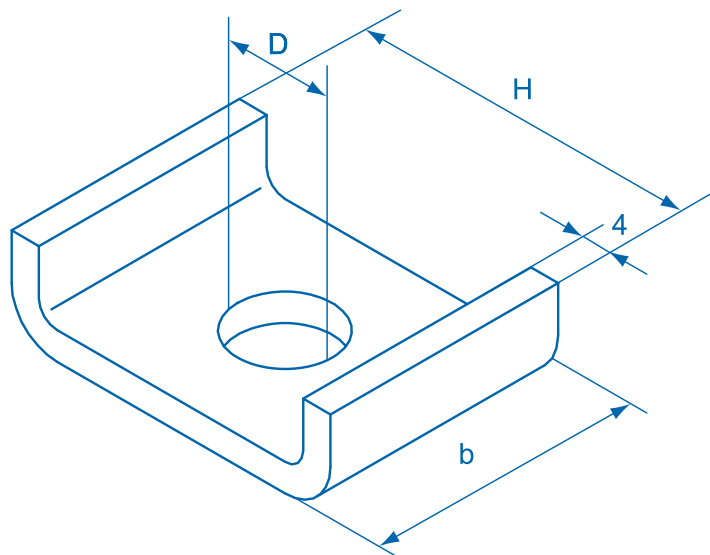
- Предотвращает деформацию монтажного профиля

ТЕХНИЧЕСКИЕ ХАРАКТЕРИСТИКИ МАТЕРИАЛА

| | |
|-------------------------|--|
| Материал | Сталь DC 01 (№1.0330 по DIN EN 10130) |
| Антикоррозионная защита | Гальваническое покрытие цинком не менее 10 мкм |

EUW — ЛАПКА КРЕПЁЖНАЯ

ТЕХНИЧЕСКИЕ ХАРАКТЕРИСТИКИ



| Обозначение | Артикул | Упаковка, шт. | Для профиля | Диаметр отверстия D, мм | Длина x ширина H x b, мм |
|-------------|---------|---------------|----------------|-------------------------|--------------------------|
| EUW 27 | 500717 | 100 | 27/18 28/30 | 11,5 | 35x25 |
| EUW 38 | 500719 | 100 | 38/40 | 12,5 | 45x40 |
| EUW 41 | 500721 | 100 | 21/41, 41/41 | 12,5 | 50x50 |



Монтаж инженерных систем



Монтаж инженерных систем