

EVP — ХОМУТ ДЛЯ МОНТАЖА ВОЗДУХОВОДОВ КРУГЛОГО СЕЧЕНИЯ

НАЗНАЧЕНИЕ

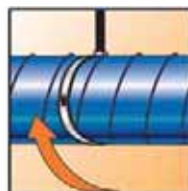
- Для монтажа магистральных воздуховодов



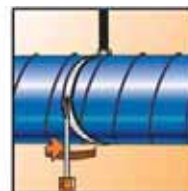
1. Навинтить хомут на шпильку и открыть его.



2. Завести трубу в хомут.



3. Закрыть хомут.

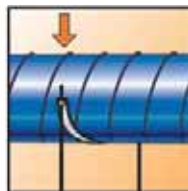


4. Затянуть болты хомута.

ПОРЯДОК МОНТАЖА НА ДВЕ ШПИЛЬКИ



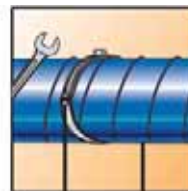
1. Смонтировать нижнюю половину хомута на шпильку.



2. Завести трубу в хомут.



3. Закрыть хомут.



4. Затянуть гайки.

СВОЙСТВА

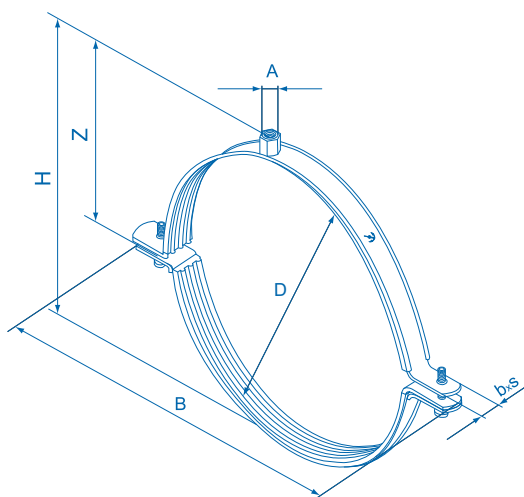
- Удобный монтаж за счет большого угла раскрытия хомута
- Звукоизолирующая вставка обеспечивает снижение шумов и не содержит хлора
- Гайка с комбинируемой резьбой M8/M10 обеспечивает универсальность применения при монтаже и снижает складские затраты
- Запирающие винты имеют защиту от выпадения
- Возможен монтаж двумя шпильками через отверстия запирающих замков (для диаметров 450 мм и выше)
- Удобные для работы шуруповертом винты с крестообразным шлицем
- Два запорных винта обеспечивают лучшее примыкание хомута к трубе при больших отклонениях от ее диаметра
- Шумоизоляционная резиновая вставка устойчива к воздействию ультрафиолетовых лучей

ТЕХНИЧЕСКИЕ ХАРАКТЕРИСТИКИ МАТЕРИАЛА

Материал	Сталь DX5+Z275MA-C (№1.0026+Z по DIN EN 10327)
Антикоррозионная защита	Гальваническое покрытие цинком 10 мкм
Присоединительная гайка	Комбинируемая гайка M8/M10, SW17, приварена контактной сваркой
Звукоизолирующая вставка	Материал: SBR/EPDM
Шумопоглощение	По DIN 4109 до 18 дБ (A)
Диапазон температур эксплуатации	от -50°C до +110°C
Твердость материала вставки	45±5° по Шору А
Пожаростойкость	По DIN 4102, класс B2

EVP — ХОМУТ ДЛЯ МОНТАЖА ВОЗДУХОВОДОВ КРУГЛОГО СЕЧЕНИЯ

ТЕХНИЧЕСКИЕ ХАРАКТЕРИСТИКИ



Обозначение	Артикул	Упаковка, шт.	Допускаемая нагрузка при монтаже на две шпильки N _{рес} , кН	Допускаемая нагрузка N _{рес} , кН	Наружный диаметр трубы D, мм	Запирающий винт	Резьба А	Высота соединительной гайки, мм	Ширина x толщина b x s, мм	Ширина В, мм	Высота Н, мм	Высота Z, мм
EVP 80	500211	25	-	0,6	80	M6	M8/M10	17	25x1,5	124	106	62
EVP 90	500213	25	-	0,6	90	M6	M8/M10	17	25x1,5	134	120	69
EVP 100	500215	20	-	0,6	100	M6	M8/M10	17	25x1,5	145	131	74
EVP 112	500217	20	-	0,6	112	M6	M8/M10	17	25x1,5	157	143	80
EVP 125	500219	10	-	0,6	125	M6	M8/M10	17	25x1,5	170	157	87
EVP 140	500221	10	-	0,6	140	M6	M8/M10	17	25x1,5	185	169	93
EVP 150	500223	10	-	0,6	150	M6	M8/M10	17	25x1,5	195	180	99
EVP 160	500225	10	-	0,6	160	M6	M8/M10	17	25x1,5	205	192	104
EVP 180	500227	10	-	0,6	180	M6	M8/M10	17	25x1,5	225	211	114
EVP 200	500229	15	-	0,6	200	M6	M8/M10	17	25x1,5	245	230	123
EVP 224	500231	15	-	0,6	224	M6	M8/M10	17	25x1,5	269	257	137
EVP 250	500233	10	-	0,6	250	M6	M8/M10	17	25x1,5	295	268	141
EVP 280	500235	10	-	0,6	280	M6	M8/M10	17	25x1,5	325	311	164
EVP 300	500237	10	-	0,6	300	M6	M8/M10	17	25x1,5	347	325	171
EVP 315	500239	10	-	0,6	315	M6	M8/M10	17	25x1,5	362	345	181
EVP 355	500241	10	-	0,6	355	M6	M8/M10	17	25x1,5	402	381	199
EVP 400	500243	10	-	0,6	400	M6	M8/M10	17	25x1,5	447	431	224
EVP 450	500245	1	1,6	0,8	450	M10	M8/M10	17	25x2,5	497	480	249
EVP 500	500247	1	1,6	0,8	500	M10	M8/M10	17	25x2,5	547	526	272
EVP 560	500249	1	1,6	0,8	560	M10	M8/M10	17	25x2,5	607	594	306
EVP 600	500251	1	1,6	0,8	600	M10	M8/M10	17	25x2,5	649	618	318
EVP 630	500253	1	1,6	0,8	630	M10	M8/M10	17	25x3	679	664	341
EVP 710	500255	1	1,6	0,8	710	M10	M8/M10	17	25x3	759	743	380
EVP 800	500257	1	1,6	0,8	800	M10	M8/M10	17	25x3	850	833	475
EVP 900	500259	1	1,6	0,8	900	M10	M8/M10	17	25x3	950	939	478
EVP 1000	500261	1	1,6	0,8	1000	M10	M8/M10	17	25x3	1052	1053	535
EVP 1120	500263	1	1,6	0,8	1120	M10	M8/M10	17	25x3	1172	1174	595
EVP 1250	500265	1	1,6	0,8	1250	M10	M8/M10	17	25x3	1302	1318	668
EVP 1400	500567	1	1,6	0,8	1400	M10	M8/M10	17	25x3	1450	1468	745

ТРУБНЫЕ ХОМУТЫ