

ESM, ESMD – Скобы для монтажа трубопроводов и кабеля



ESM



ESMD



Свойства:

- Ребро жесткости препятствует деформации скобы при установке
- Широкий размерный ряд скоб
- В зависимости от базового основания возможен монтаж по средствам гвоздевого дюбеля elementa EN 6 или самореза

Назначение:

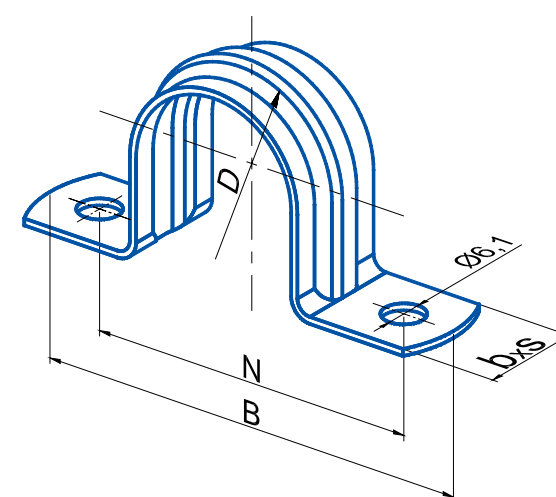
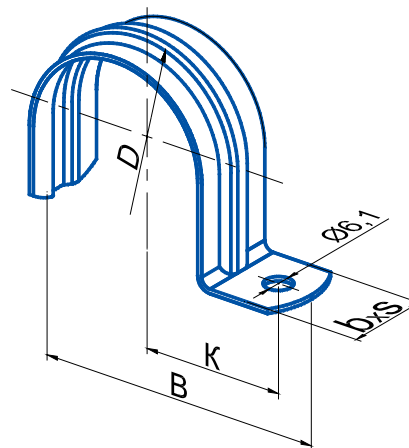
- Для прокладки кабеля, монтажа пластиковых и металлических труб, гибкой сантехнической подводки

Техническая характеристика материала

Материал	Сталь DD11 (материал №1.0332)
Антикоррозионная защита	Гальваническое покрытие цинком не менее 10 мкм

Технические характеристики

D – диаметр трубы, мм
 N – межосевое расстояние, мм
 K – расстояние от центра до оси отверстия, мм
 B – габаритный размер, мм
 b – ширина, мм
 s – толщина, мм



Обозначение	Артикул	Упаковка, шт.	D, мм	K, мм	b x s, мм	B, мм	Обозначение	Артикул	Упаковка, шт.	D, мм	N, мм	b x s, мм	B, мм
ESM 10	600301	400	10	15	16 x 1	27,2	ESMD 16	600340	125	16	36	16 x 1	50,0
ESM 12	600303	300	12	16	16 x 1	30,5	ESMD 18	600342	125	18	40	16 x 1	52,3
ESM 16	600305	200	16	18	16 x 1	33,8	ESMD 20	600344	100	20	46	16 x 1	58,8
ESM 18	600307	200	18	20	16 x 1	38,3	ESMD 22	600346	75	22	48	16 x 1	62,0
ESM 20	600309	150	20	23	16 x 1,2	44,0	ESMD 25	600348	75	25	50	16 x 1,2	66,7
ESM 22	600311	125	22	24	16 x 1,2	45,6	ESMD 28	600350	50	28	52	16 x 1,2	68,7
ESM 24	600313	100	24	25	16 x 1,2	47,4	ESMD 32	600352	50	32	56	16 x 1,2	72,8
ESM 27	600316	100	27	26	16 x 1,2	48,4	ESMD 40	600360	30	40	62	20 x 1,2	79,4
ESM 32	600319	75	32	28	16 x 1,2	57,2	ESMD 50	600362	20	50	76	20 x 1,2	93,1
ESM 40	600325	40	40	31	20 x 1,2	63,8	ESMD 63	600364	15	63	88	20 x 1,2	108,9